

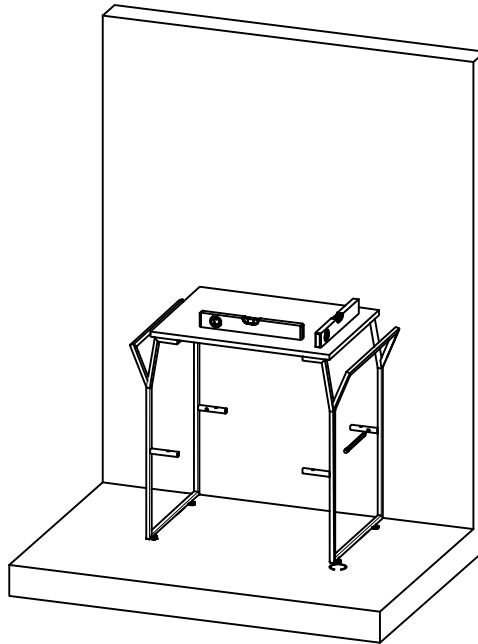
2x Ø6
w zestawie

included

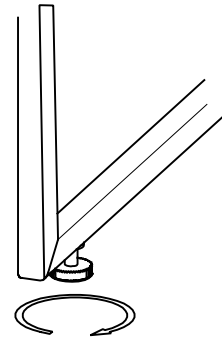


max. obciążenie zestawu

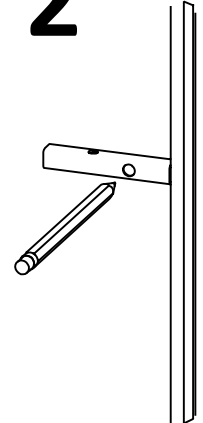
max. total load
of set



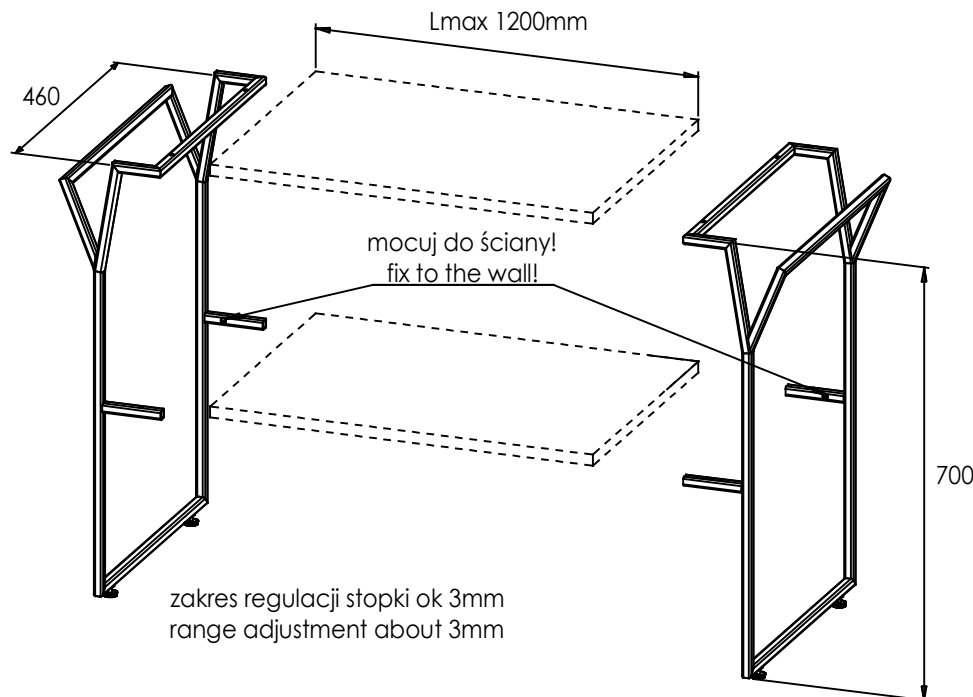
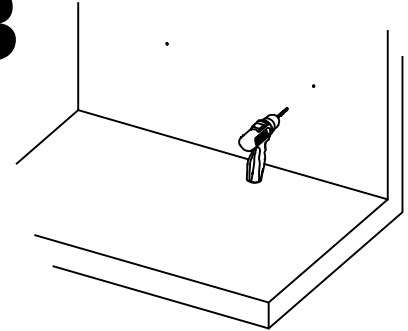
1



2



3



UWAGA

Użyć dodatkowych wsporników (brak w zestawie):
- jeśli L > 1200mm
- zawsze dla blatów kamiennych lub ceramicznych

WARNING

Use additional support (not included):
- if L > 1200mm
- always for stone or ceramic tabletop